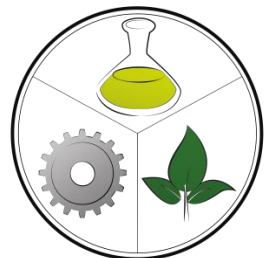
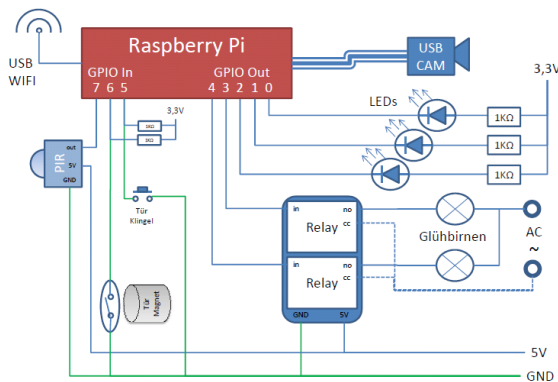


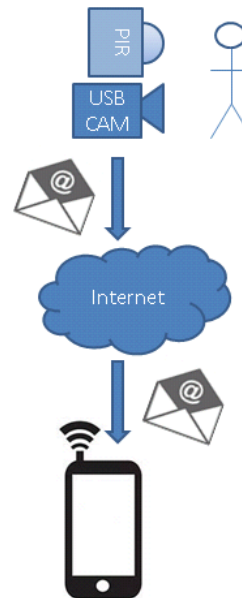
# “Who’s at the pi?” Die smarte Haustür

## Die Komponenten im Schaltkreis:



**Lise  
Lehrlinge**

## Die Netzwerk-Infrastruktur:

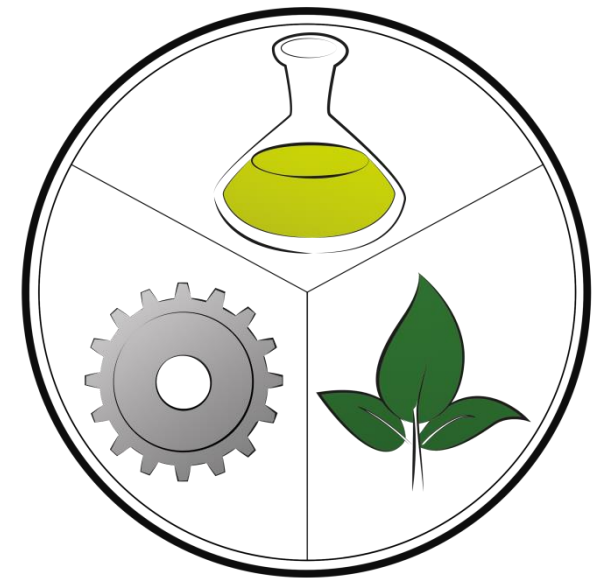


**LISE-MEITNER-GYMNASIUM  
UNTERHACHING**

Lise Lehrlinge  
Jahnstraße 3  
82008 Unterhaching

MINT AkaDemie  
stefanie.frisch@imgu.de

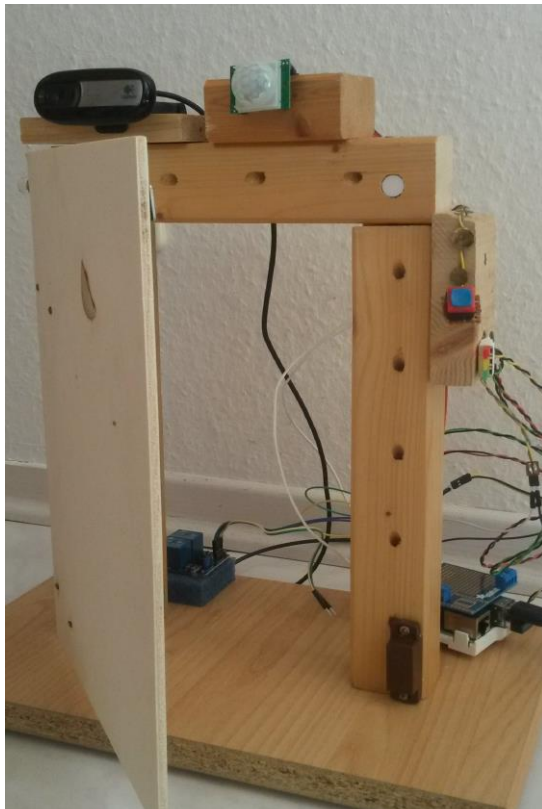
**Annie F.ADENY  
Christopher R.ADENY**



# „Who's at the pi?“ – Die smarte Haustür

## Unser Projekt:

Wir bauen einen Türspion mit einem RaspberryPi.



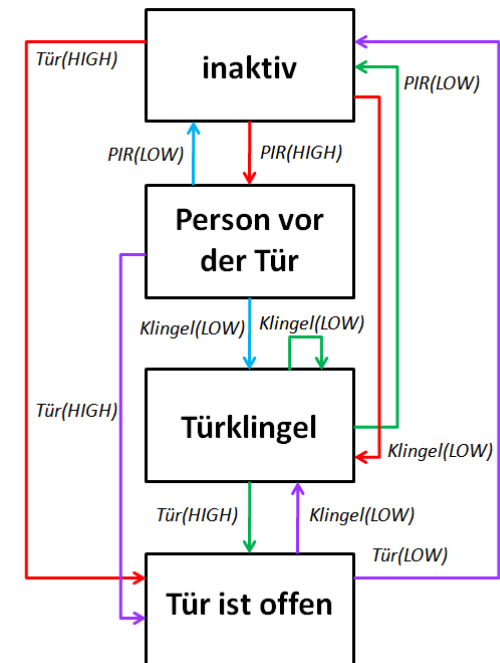
## Ziele des Projektes:

- Wir wollen sehen, wer an der Haustür geklingelt hat, ohne hinunter gehen zu müssen und die Tür aufzumachen.
- Wir wollen unsere Freunde beim Klingelstreich erwischen können.
- Das fertige System soll nicht mehr als 100 Euro kosten.

## Zu unserem System gehören:

- Kontrolleinheit → RaspberryPi mit WiFi
- Video/Bilder WebCam → Logitech C170 USB
- Personendetektor → GPIO PIR Human Sensor Modul
- Lichtsteuerung → GPIO Relay Modul
- Türsensor → GPIO Türkontaktschalter
- Dämmerungssensor → GPIO Photo Resistor Sensor Modul
- Klingelsensor → GPIO Relay Modul

## Das Zustandsdiagramm:



Lise Lehrlinge

LISE-MEITNER-GYMNASIUM  
UNTERHACHING